



ГОСУДАРСТВЕННЫЙ СТАНДАРТ СОЮЗА ССР

ФЛАНЦЫ АРМАТУРЫ,
СОЕДИНИТЕЛЬНЫХ ЧАСТЕЙ И ТРУБОПРОВОДОВ
НА P_y от 0,1 до 20,0 МПа (от 1 до 200 кгс/см²)

ТИПЫ. ПРИСОЕДИНИТЕЛЬНЫЕ РАЗМЕРЫ И РАЗМЕРЫ УПЛОТНИТЕЛЬНЫХ ПОВЕРХНОСТЕЙ

ГОСТ 12815-80
(СТ СЭВ 3249-81, СТ СЭВ 3250-81, СТ СЭВ 3251-81)

ГОСУДАРСТВЕННЫЙ КОМИТЕТ СССР ПО УПРАВЛЕНИЮ КАЧЕСТВОМ ПРОДУКЦИИ И СТАНДАРТАМ

Москва

ГОСУДАРСТВЕННЫЙ СТАНДАРТ СОЮЗА ССР

ФЛАНЦЫ АРМАТУРЫ, СОЕДИНИТЕЛЬНЫХ
ЧАСТЕЙ И ТРУБОПРОВОДОВ НА
 P_y от 0,1 до 20,0 МПа (от 1 до 200 кгс/см²)

Типы. Присоединительные размеры
и размеры уплотнительных поверхностей

Flanges for valves, fittings, and pipelines for
 P_{nom} from 0,1 to 20 МПа (from 1 to 200 kgf/cm²).

Types. Connecting dimensions and dimensions
of sealing surfaces

ГОСТ
12815-80

(СТ СЭВ 3249-81,
СТ СЭВ 3250-81,
СТ СЭВ 3251-81)

Срок действия с 01.01.83
до 01.01.93

Изменение № 5 ГОСТ 12815 фланцы арматуры, соединительных частей и трубопроводов на P_y от 0,1 до 20,0 МПа (от 1 до 200 кгс/см²) Типы. Присоединительные размеры и размеры уплотнительных поверхностей

Утверждено и введено в действие Постановлением Госстандарта России от 15.04.92 № 402

Дата введения 01.10.92

1. Настоящий стандарт распространяется на фланцы трубопроводов и соединительных частей, а также на присоединительные фланцы арматуры, машин, приборов, патрубков, аппаратов и резервуаров на условное давление P_y от 0,1 до 20,0 МПа (от 1 до 200 кгс/см²) и температуру среды от 20 до 873 К (от минус 253 до плюс 600 °С) и на фланцы с прокладками из фторопласта-4 на условное давление P_y от 0,1 до 20,0 МПа (от 1 до 200 кгс/см²) и температуру среды от 73 до 473 К (от минус 200 до плюс 200 °С).

Стандарт не распространяется на фланцы трубопроводов транспортных машин, если эти фланцы не предназначены для присоединения арматуры или приборов общего назначения, а также фланцы стандартизованные ГОСТ 1536-76 и ГОСТ 4433-76.

Требования пп. 1-3; 5; 6; 10-12 настоящего стандарта являются обязательными, остальные требования - рекомендуемыми.

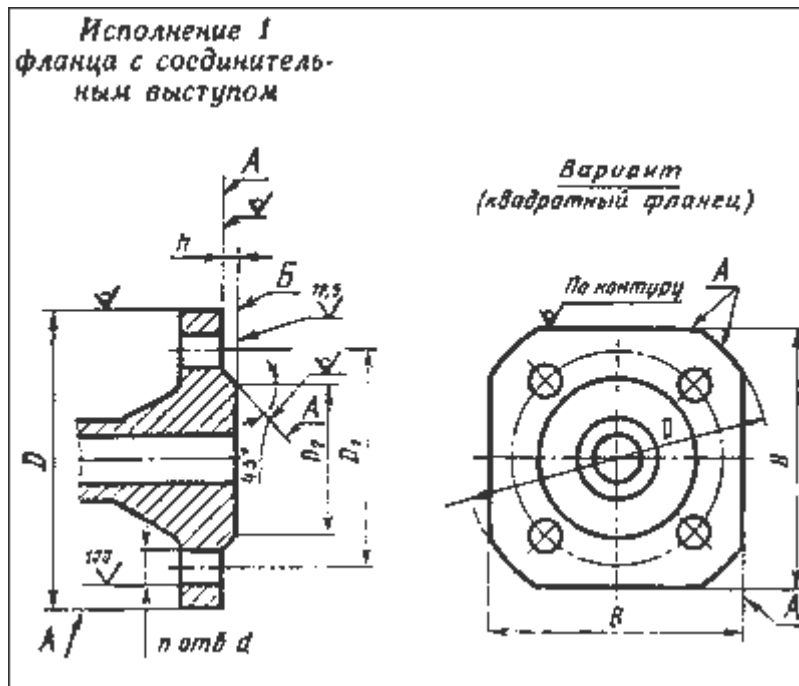
(Измененная редакция, Изм. № 2, 3, 5).

2. Типы и основные параметры фланцев должны соответствовать указанным в табл. 1, присоединительные размеры, размеры и исполнения уплотнительных поверхностей-указанным на черт. 1-6 и в табл. 2-11, кроме размеров уплотнительных поверхностей щип-паз под фторопластовые прокладки, которые должны соответствовать указанным на черт. 6 и в табл. 12.

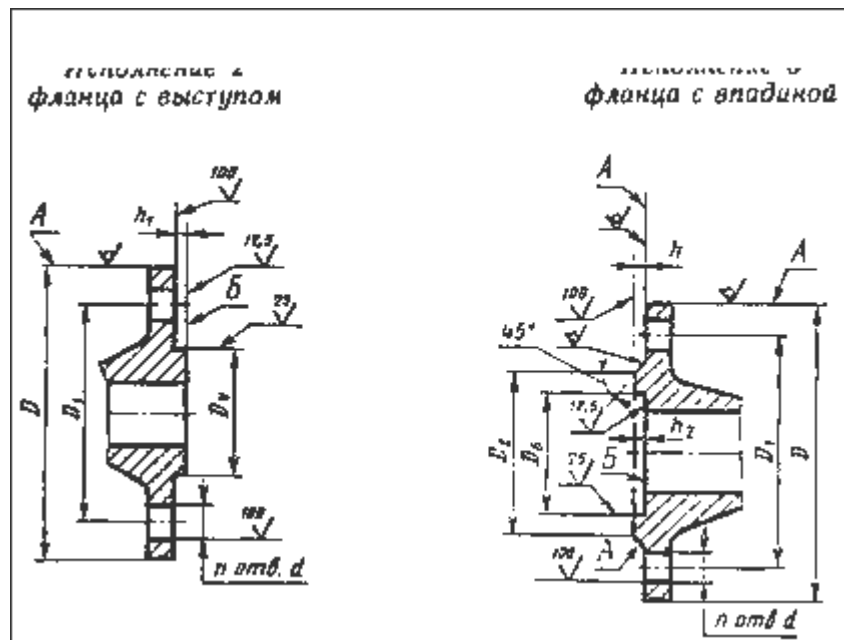
(Измененная редакция, Изм. № 5).

Таблица 1

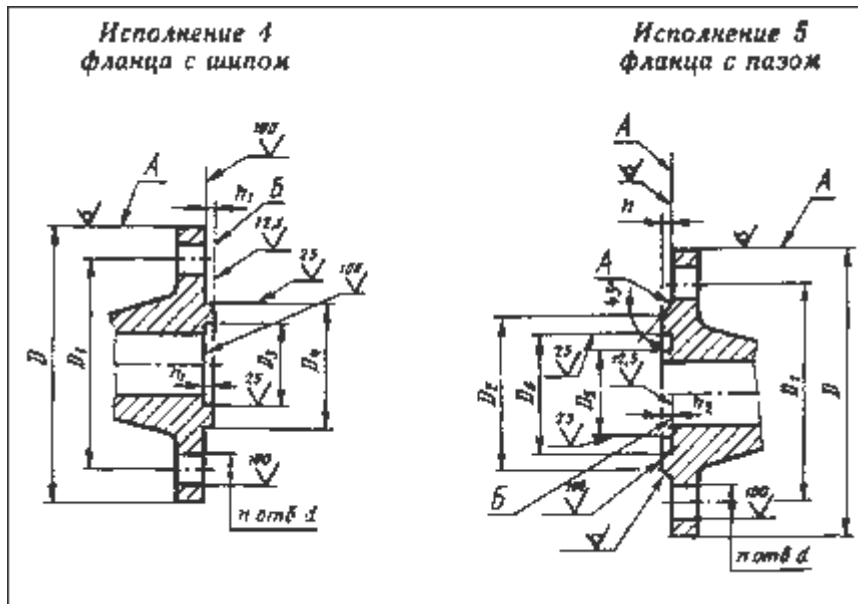
Тип фланца	Условное давление P_y , МПа (кгс/см ²)	Уловный проход D_y , мм
Литые из серого чугуна по ГОСТ 12817-80	0,1; 0,25 (1; 2,5)	15-3000
	0,6 (6)	15-2400
	1,0 (10)	15-2000
	1,6 (16)	15-1000
Литые из ковкого чугуна по ГОСТ 12818-80	1,6; 2,5; 4,0 (16; 25; 40)	15-80
Литые стальные по ГОСТ 12819-80	1,6 (16)	15-1600
	2,5 (25)	15-1400
	4,0 (40)	15-800
	6,3 (63)	15-600
	10 (100)	15-400
	16 (160)	15-300
	20 (200)	15-250
Стальные плоские приварные по ГОСТ 12820-80	0,1; 0,25 (1; 2,5)	10-2400
	0,6 (6)	10-1600
	1,0 (10)	10-1600
	1,6 (16)	10-1200
	2,5 (25)	10-800
Стальные приварные встык по ГОСТ 12821-80	0,1; 0,25; 0,6 (1; 2,5; 6)	10-1600
	1,0; 1,6; 2,5; 4,0 (10; 16; 25; 40)	10-1200
	6,3 (63)	10-400; 500-1200
	10 (100)	10-400
	16 (160)	15-300
	20 (200)	15-250
Стальные свободные на приварном кольце по ГОСТ 12822-80	0,1; 0,25; 0,6; 1,0; 1,6; 2,5 (1; 2,5; 6; 10; 16; 25)	10-500



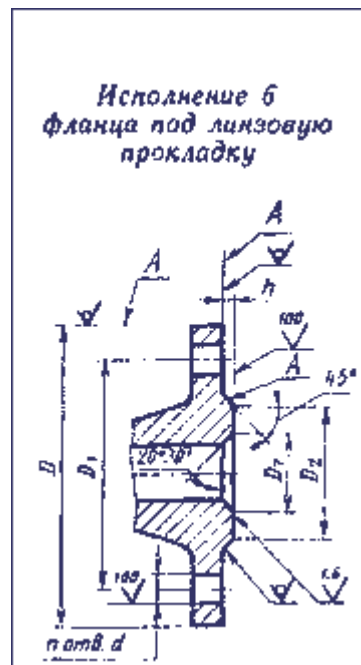
Черт. 1.



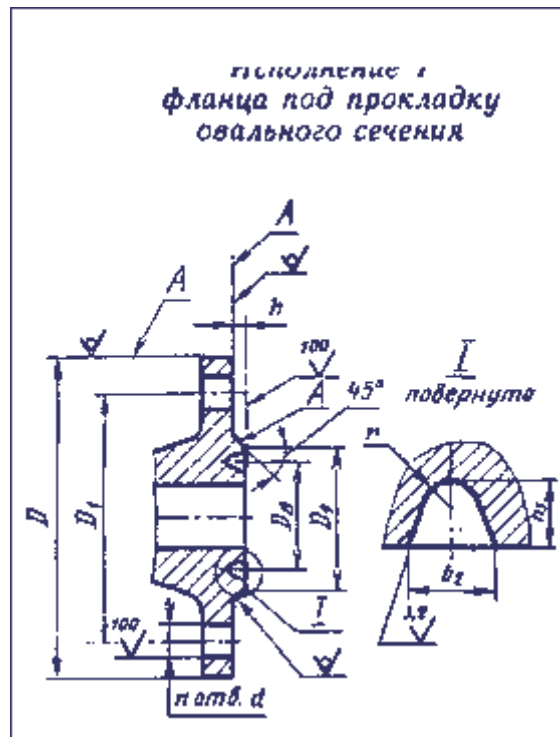
Черт. 2.



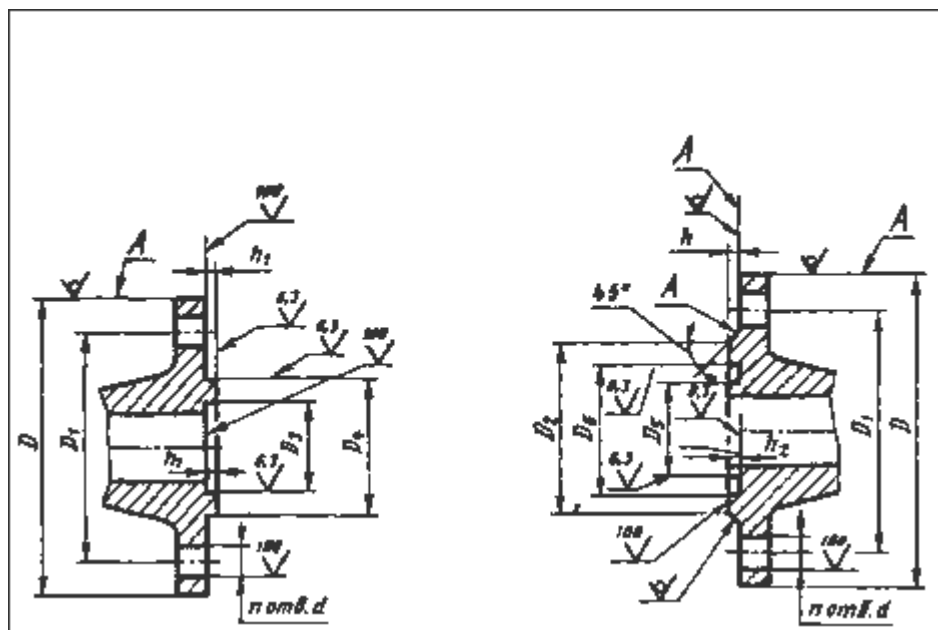
Черт. 3.



Черт. 4.



Черт. 5.



Черт. 6.

Примечания к черт. 1-6:

1. Допускается обработка поверхностей А с шероховатостью $Ra? 100$ мкм.
2. Допускается обработка поверхности Б с шероховатостью $Ra? 25$ мкм при кругообразном направлении неровностей.
3. Допускается вместо $? 45^\circ$ выполнять округление.

Таблица 2

$P_y 0,1$ и $0,25$ МПа ($1,0$ и $2,5$ кгс/см²)

Размеры, мм

Проход условный D_y	D	D_1	D_2	D_3		D_4		D_5		D_6		d		n		h		h_1		h_2		B	Номинальный диаметр болтов или шпилек		
				Ряд 1	Ряд 2	Ряд 1	Ряд 2	Ряд 1	Ряд 2	Ряд 1	Ряд 2	Ряд 1	Ряд 2	Ряд 1	Ряд 2	Ряд 1	Ряд 2	Ряд 1	Ряд 2	Ряд 1	Ряд 2				
				1	2	1	2	1	2	1	2	1	2	1	2	1	2	1	2	1	2		1	2	
10	75	50	35	20	19	30	29	19	18	31	30	11	11			2						60	M10	M10	
15	80	55	40	25	23	35	33	24	22	36	34											65			
20	90	65	50	32	33	46	43	31	32	47	44	70													
25	100	75	60	39	41	53	51	38	40	54	52	75													
32	120	90	70	49	49	63	59	48	48	64	60	14	14	4	4	4		3			95	M12	M12		
40	130	100	80	56	55	70	69	55	54	71	70										100				
50	140	110	90	69	66	83	80	68	65	84	81	110													
65	160	130	110	89	86	103	100	88	85	104	101	125													
80	185	150	128	103	101	117	115	102	100	118	116					4		3			140	M16	M16		
100	205	170	148	123	117	143	137	122	116	144	138										155				
125	235	200	178	149	146	169	166	148	145	170	167	18	18	8	8	4,5		3,5							
150	260	225	202	176	171	196	191	175	170	197	192														
(175)	290	255	232	206	203	226	223	205	202	227	224	250													
200	315	280	258	231	229	251	249	230	228	252	250	300													
(225)	340	305	282	256	256	276	276	255	255	277	277	350													
250	370	335	312	286	283	306	303	285	282	307	304	400													
300	435	395	365	336	336	356	356	335	335	357	357	450													
350	485	445	415	381	386	407	406	380	385	408	407	500													
400	535	495	465	431	436	457	456	430	435	458	457	550													
(450)	590	550	520	481	489	507	509	480	488	508	510	600													
500	640	600	570	531	541	557	561	530	540	558	562	650													
600	755	705	670	631	635	657	661	630	634	658	662	700													
(700)	860	810	775	736	737	762	763	735	736	763	764	750													
800	975	920	880	841	841	867	867	840	840	868	868	800													
(900)	1075	1020	980									850													
1000	1175	1120	1080									900													
1200	1375	1320	1280									950													
1400	1575	1520	1480									1000													
1600	1785	1730	1690									1050													
(1800)	1985	1930	1890	-	-	-	-	-	-	-	-	1100													
2000	2190	2130	2090									1150													
(2200)	2405	2340	2295									1200													
2400	2605	2540	2495									1250													
(2600)	2805	2740	2695									1300													
(2800)	3035	2960	2910									1350													
3000	3240	3160	3110									1400													

Таблица 3

P_y 0,6 МПа (6 кгс/см²)

Размеры, мм

Проход условный D_y	D	D_1	D_2	D_3	D_4	D_5	D_6	d	n	h	h_1	h_2	B	Номинальный диаметр болтов или шпилек
-----------------------------	-----	-------	-------	-------	-------	-------	-------	-----	-----	-----	-------	-------	-----	---------------------------------------

																				шпилек			
				Ряд		Ряд		Ряд		Ряд		Ряд		Ряд		Ряд		Ряд		Ряд 1	Ряд 2		
				1	2	1	2	1	2	1	2	1	2	1	2	1	2						
10	75	50	35	20	19	30	29	19	18	31	30									60			
15	80	55	40	25	23	35	33	24	22	36	34	11	11							65	M10	M10	
20	90	65	50	32	33	46	43	31	32	47	44									70			
25	100	75	60	39	41	53	51	38	40	54	52									75			
32	120	90	70	49	49	63	59	48	48	64	60	14	14	4	4	4		3		95	M12	M12	
40	130	100	80	56	55	70	69	55	54	71	70									100			
50	140	110	90	69	66	83	80	68	65	84	81									110			
65	160	130	100	89	86	103	100	88	85	104	101									125			
80	185	150	128	103	101	117	115	102	100	118	116						4		3	140			
100	205	170	148	123	117	143	137	122	116	144	138									155			
125	235	200	178	149	146	169	166	148	145	170	167												
150	260	225	202	176	171	196	191	175	170	197	192	18	18										
(175)	290	255	232	206	203	226	223	205	202	227	224			8	8								
200	315	280	258	231	229	251	249	230	228	252	250												
(225)	340	305	282	256	256	276	276	255	255	277	277												
250	370	335	312	286	283	306	303	285	282	307	304												
300	435	395	365	336	336	356	356	335	335	357	357			12	12								
350	485	445	415	381	386	407	406	380	385	408	407												
400	535	495	465	431	436	457	456	430	435	458	457	22	22										
(450)	590	550	520	481	489	507	509	480	488	508	510			16	16	4		5		4		M20	M20
500	640	600	570	531	541	557	561	530	540	558	562												
600	755	705	670	631	635	657	661	630	634	658	662			20	20								
(700)	860	810	775	736	737	762	763	735	735	763	764	26	26										
800	975	920	880	841	841	867	867	840	840	868	868												
(900)	1075	1020	980									30	30										
1000	1175	1120	1080																				
1200	1400	1340	1295									33											
1400	1620	1560	1510										33										
1600	1820	1760	1710	-	-	-	-	-	-	-	-	36											
(1800)	2045	1970	1920																				
2000	2265	2180	2125									39	39										
(2200)	2475	2390	2335																				
2400	2685	2600	2545									42	45										

Таблица 4

R_y 1,0 МПа (10 кгс/см²)

Размеры, мм

Проход условный D_y	D	D_1	D_2	D_3		D_4		D_5		D_6		d		n		h		h_1		h_2		B	Номинальный диаметр болтов или шпилек			
				Ряд	Ряд	Ряд	Ряд	Ряд	Ряд	Ряд	Ряд	Ряд	Ряд	Ряд	Ряд	Ряд	Ряд	Ряд	Ряд	Ряд	Ряд		Ряд	Ряд	Ряд	Ряд
				1	2	1	2	1	2	1	2	1	2	1	2	1	2	1	2	1	2		1	2	Ряд 1	Ряд 2
10	90	60	42	24	34	23	35															70				
15	95	65	47	29	39	28	40					14	14	4	4	2	4	4	3	3		75	M12	M12		
20	105	75	58	36	50	35	51															80				

(700)	960	875	820	751	751	777	777	750	750	778	778	42	45	24					M39	M42
800	1075	990	930	356	351	882	877	855	350	883	878	48								
(900)	1185	1090	1030	-	-	-	-	-	-	-	-	56	52	28					M45	M48
1000	1315	1210	1140										56							
1200	1525	1420	1350										32							
1400	1750	1640	1560										62	62	36	-	-	-	-	M52
																			M56	M56

Таблица 7

$R_y 4,0$ МПа (40 кгс/см²)

Размеры, мм

Проход условный D_y	D	D_1	D_2	D_3		D_4		D_5		D_6		d		n	h	h_1		h_2		B	Номинальный диаметр болтов или шпилек													
				Ряд 1	Ряд 2	Ряд 1	Ряд 2	Ряд 1	Ряд 2	Ряд 1	Ряд 2	Ряд 1	Ряд 2			Ряд 1	Ряд 2	Ряд 1	Ряд 2		Ряд 1	Ряд 2	Ряд 1	Ряд 2										
																									Ряд 1	Ряд 2								
10	90	60	42	24	34	23	35	14	14	2	4	4	3	70	M12	M12																		
15	95	65	47	29	39	28	40										75																	
20	105	75	58	36	50	35	51										80																	
25	115	85	68	43	57	42	58										90																	
32	135	100	78	51	65	50	66	18	18	4	3	105	M16	M16																				
40	145	110	88	61	75	60	76								110																			
50	160	125	102	73	87	72	88								125																			
65	180	145	122	95	109	94	110								8	3	4,5	3,5	M20	M20														
80	195	160	133	106	120	105	121	22	22	M24	M24																							
100	230	190	158	129	149	128	150	26	26	12	4,5	3,5	M27	M27																				
125	270	220	184	155	175	154	176	30	30												M30	M30												
150	300	250	212	183	203	182	204	33	33						16	4	5	4	M33	M30														
(175)	350	295	242	213	233	212	234	36	36												M36	M36												
200	375	320	285	239	259	238	260	39	39	20	5	4	M39	M42																				
(225)	415	355	315	266	286	265	287	42	45												M45	M48												
250	445	385	345	292	312	291	313	48	52						24	6	5	M52	M52															
300	510	450	410	343	363	342	364	56	56											M56	M56													
350	570	510	465	395	421	394	422	62	62	32	-	-	-	-						M56	M56													
400	655	585	535	447	473	446	474	39	39													4	5	4	M36	M36								
(450)	680	610	560	497	523	496	524	42	45						5	6	5	M39	M42															
500	755	670	615	549	575	548	576	48	52																		24	6	5	M45	M48			
600	890	795	735	649	651	675	677	648	650	676	678	48	52	5						-	-											-	-	M52
(700)	995	900	810	751	751	777	777	750	750	778	778	56	56									28	-	-	-	-								
800	1135	1030	960	856	851	882	877	855	850	883	878	62	62		32	-	-	-	-															
(900)	1250	1140	1070	-	-	-	-	-	-	-	-	62	62														32	-	-	-	-			
1000	1360	1250	1180	-	-	-	-	-	-	-	-	62	62	32						-	-											-	-	M56
1200	1575	1460	1380	-	-	-	-	-	-	-	-	62	62									32	-	-	-	-								

Таблица 8

$R_y 6,3$ МПа (63 кгс/см²)

Размеры, мм

Проход условный D_y	D	D_1	D_2	D_3	D_4	D_5	D_6	D_7	D_8	D_9
-----------------------	-----	-------	-------	-------	-------	-------	-------	-------	-------	-------

	Св. 0,63 (6,3) до 10 (100)	1; 2	23	35		
15	До 0,63(6,3)	1	24	36		
		2	22	34		
	Св. 0,63 (6,3) до 20 (200)	1; 2	28	40		
20	До 0,63(6,3)	1	31	47		
		2	32	44		
	Св. 0,63 (6,3) до 20 (200)	1; 2	35	51		
25	До 0,63(6,3)	1	38	54		
		2	40	52		
	Св. 0,63 (6,3) до 20 (200)	1; 2	42	58		
32	До 0,63(6,3)	1	48	64		
		2	48	60		
	Св. 0,63 (6,3) до 20 (200)	1; 2	50	66		
40	До 0,63(6,3)	1	55	71		
		2	54	70		
	Св. 0,63 (6,3) до 20 (200)	1; 2	60	76		
50	До 0,63(6,3)	1	68	84		
		2	65	81		
	Св. 0,63 (6,3) до 20 (200)	1; 2	72	88		
65	До 0,63(6,3)	1	88	104		
		2	85	101		
	Св. 0,63 (6,3) до 20 (200)	1; 2	94	110		
80	До 0,63(6,3)	1	102	118		
		2	100	116		
	Св. 0,63 (6,3) до 20 (200)	1; 2	105	121		
100	До 0,63 (6,3)	1	122	144		
		2	116	138		
	Св. 0,63 (6,3) до 20 (200)	1; 2	128	150		
125	До 0,63 (6,3)	1	148	170		
		2	145	167		
	Св. 0,63 (6,3) до 20 (200)	1; 2	154	176		
150	До 0,63 (6,3)	1	175	197		
		2	170	192		
	Св. 0,63 (6,3) до 20 (200)	1; 2	182	204		
(175)	До 0,63 (6,3)	1	205	227		
		2	202	224		
	Св. 0,63 (6,3) до 20 (200)	1; 2	212	234		
200	До 0,63 (6,3)	1	230	252	6	5
		2	228	250		
	Св. 0,63 (6,3) до 20 (200)	1; 2	238	260		
(225)	До 0,63 (6,3)	1; 2	225	277		
		1; 2	265	287		
250	До 0,63 (6,3)	1	285	307		
		2	282	304		
	Св. 0,63 (6,3) до 20 (200)	1; 2	291	313		
300	До 0,63 (6,3)	1; 2	335	357		
		1; 2	242	364		
350	До 0,63 (6,3)	1	380	408		
		2	385	407		
	Св. 0,63 (6,3) до 10 (100)	1; 2	394	422		

400	До 0,63 (6,3)	1	430	458
		2	435	457
	Св. 0,63 (6,3) до 10 (100)	1; 2	446	474
450	До 0,63 (6,3)	1	480	508
		2	488	510
	Св. 0,63 (6,3) до 4,0 (400)	1; 2	496	524
500	До 0,63 (6,3)	1	530	558
		2	540	562
	Св. 0,63 (6,3) до 6,3 (63)	1; 2	548	576
600	До 0,63 (6,3)	1	630	658
		2	634	662
	Св. 0,63 (6,3) до 6,3 (63)	1	648	676
		2	650	678
700	До 0,63 (6,3)	1	735	763
		2	736	764
	Св. 0,63 (6,3) до 4,0 (40)	1; 2	750	778
800	До 0,63 (6,3)	1; 2	840	868
		Св. 0,63 (6,3) до 4,0 (40)	1	855
	2		850	878

(Измененная редакция, Изм. № 1, 3, 4).

3. Поля допусков посадочных мест под фторопластовые прокладки в сопрягаемых деталях должны соответствовать указанным в табл. 13.

4. Допускается изготавливать фланцы других конструкций с другими исполнениями уплотнительных поверхностей, в том числе с уплотнительными канавками на соединительном выступе или приварном кольце, с обязательным выполнением присоединительных размеров по табл. 2-11.

5. Проходы условные-по ГОСТ 28338-89.

Давление номинальное (условное)-по ГОСТ 26349-84.

(Измененная редакция, Изм. № 5).

Таблица 13

Диаметр (шипа или паза), мм	Поле допуска	
	Отверстие	Вал
От 18 до 30	H12	b12
Св. 30 до 130		d11
Св. 130 до 260	H11	f9
Св. 260 до 500		f9
Св. 500 до 800	H10	f9
Св. 800 до 1000	H9	

(Измененная редакция, Изм. № 3).

6. Отверстия под болты и шпильки во фланцах арматуры машин, приборов, патрубков аппаратов и резервуаров для удобства монтажа должны располагаться симметрично по отношению к главным осям (но не на главных осях).

(Измененная редакция, Изм. № 3).

7. Допускается фланцы всех исполнений, имеющие 4 отверстия под болты (или шпильки), изготавливать квадратными на $P_{y?} 4,0$ МПа (40 кгс/см²).

8. Допуски размеров D и B :

для чугунных литых и литых стальных фланцев-по 9 классу точности ГОСТ 26645-85;

для фланцев, изготавливаемых из проката обычной точности (В),-по ГОСТ 2590-88 и ГОСТ 2591-88;

для фланцев, изготавливаемых методом кислородной и плазменно-дуговой резки,-по 2-му классу точности ГОСТ 14792-80;

для фланцев штампованных, изготавливаемых методом гибки из полосового проката с последующей сваркой стыка и горячей рихтовкой,-по классу точности Т4 ГОСТ 7505-89, при этом допускается усиление шва, которое при определении предельного отклонения не учитывается;

при изготовлении другими методами-по h16.

(Измененная редакция, Изм. № 4, 5).

9. (Исключен, Изм. № 3).

10. Предельные отклонения номинального размера h :

± 1 мм при $h = 2$ мм;

± 2 мм при $h > 2$ мм.

Для литых фланцев допускается выполнение размера h

не менее 2 мм для $D_y \leq 32$ мм

и не менее 3 мм для $D_y > 32$ мм.

(Измененная редакция, Изм. № 3).

11. Предельные отклонения номинальных размеров:

h_1 и h_2 + 0,5 мм

D_2 $\pm 4,0$ мм

D_3, D_6 H12

D_4, D_5 h12

D_7 $\pm 0,75$ мм

D_8 $\pm 0,15$ мм

b_2, h_3 0,4 мм

dH15

D_9 h14

(Измененная редакция, Изм. № 3, 4).

12. Для соединений типа А по ГОСТ 14140-81 позиционный допуск осей отверстий d (допуск зависимый) в диаметральном выражении не должен быть более, мм:

1,0-для отверстий диаметром 11 мм;

2,0-для отверстий диаметром от 14 до 26 мм;

3,0-для отверстий диаметром от 30 до 45 мм;

4,0-для отверстий диаметром 52 и 56 мм;

6,0-для отверстий диаметром от 62 до 78 мм.

При изготовлении фланцев с резьбовыми отверстиями (тип В по ГОСТ 14140-81) позиционный допуск осей отверстий d (допуск зависимый) в диаметральном выражении не должен быть более, мм:

0,5-для отверстий диаметром 11 мм;

1,0-для отверстий диаметром от 14 до 26 мм;

1,6-для отверстий диаметром от 30 до 45 мм;

2,0-для отверстий диаметром 52 и 56 мм;

3,0-для отверстий диаметром от 62 до 78 мм.

(Измененная редакция, Изм. № 1).

ПРИЛОЖЕНИЕ

Справочное

Информационные данные о соответствии ГОСТ 12815-80 СТ СЭВ 3249-81 СТ СЭВ 3250-81 и СТ СЭВ 3251-81.

Пункт 2 ГОСТ 12815-80 соответствует пунктам: 4 и 5 СТ СЭВ 3249-81; 4, 5 и 6 СТ СЭВ 3250-81; 4 и 5 СТ СЭВ 3251-81.

(Введено дополнительно, Изм. № 2).

ИНФОРМАЦИОННЫЕ ДАННЫЕ

1. РАЗРАБОТАН И ВНЕСЕН Министерством химического и нефтяного машиностроения СССР.

ИСПОЛНИТЕЛИ

М. И. Власов, Ю. И. Тарасьев (руководитель темы), **Р. И. Хасанов, О. И. Федоров.**

2. УТВЕРЖДЕН И ВВЕДЕН В ДЕЙСТВИЕ Постановлением Государственного комитета СССР по стандартам от 20.05.80 № 2240.

3. Срок проверки-1992 г.; периодичность проверки 5 лет.

4. Стандарт соответствует СТ СЭВ 3249-81, СТ СЭВ 3250-81, СТ СЭВ 3251-81 в части присоединительных размеров круглых и квадратных фланцев.

5. ВЗАМЕН ГОСТ 1233-67, ГОСТ 1234-67.

6. ССЫЛОЧНЫЕ НОРМАТИВНО-ТЕХНИЧЕСКИЕ ДОКУМЕНТЫ

Обозначение НТД, на который дана ссылка	Номер пункта
ГОСТ 356-80	5
ГОСТ 1536-76	1
ГОСТ 4433-76	1
ГОСТ 12817-80-12822-80	2
ГОСТ 14140-81	12
ГОСТ 26645-85	8

7. Переиздание (ноябрь 1989 г.) с Изменениями № 1, 2, 3, 4, 5, утвержденными в марте 1983 г., декабре 1983 г., декабре 1987 г., сентябре 1980 г, апреле 92 г. (ИУС 6-83, 3-84, 4-88, 12-89, 7-92).